

OZNAČNÍK ZASTÁVKY

Rázusova

2295

2293/2

2249/2

2249/1

2248

2247

TRNAVSKÁ

LEGENDA:

- BUS** - EXISTUJÚCI PRÍSTREŠOK AUTOBUSOVEJ ZASTÁVKY
- [Yellow pattern] - ZÁMKOVÁ DLAŽBA TVARU "H" HR. 60 MM, FARBA SIVÁ - SKLADBA "a"
- [Cross-hatch pattern] - ZÁMKOVÁ DLAŽBA TVARU "H" HR. 80 MM, FARBA SIVÁ - SKLADBA "b"
- [Red dotted pattern] - NAVRHOVANÝ VAROVNÝ /NOPKOVÝ/ PÁS -FARBA ČERVENÁ
- [Red striped pattern] - NAVRHOVANÝ VODIACI /DRÁŽKOVÝ/ PÁS -FARBA ČERVENÁ
- [Diagonal hatched pattern] - DOPLNENIE VOZOVKY-SKLADBA VIĎ. SPRIEVODNÁ SPRÁVA
- [Green line with circle C] - OBRUBNÍK BETÓNOVÝ CESTNÝ SO SKOSENÍM HR. 10-15 CM + 0,120 M NAD ÚROVŇOU CESTY
- [Red line with circle h] - OBRUBNÍK BETÓNOVÝ CESTNÝ NÁBEHOVÝ 100 x 20 x 15-5 CM
- [Blue line with circle p] - OBRUBNÍK BETÓNOVÝ PARKOVÝ HR. 5,00 CM
- [Circle s] - OZNAČNÍK AUTOBUSOVEJ ZASTÁVKY
- [Circle k] - ODPADKOVÝ KÔŠ

POZNÁMKA:

KÓTY CHODNÍKA SU OD OPLOTENIA A NIE OD HRANÍC POZEMKU !

CHODNÍK NA RÁZUSOVEJ ULICI - UDRŽIAVACIE PRÁCE

PODÔRYS - NAVRHOVANÝ STAV

M 1 : 150



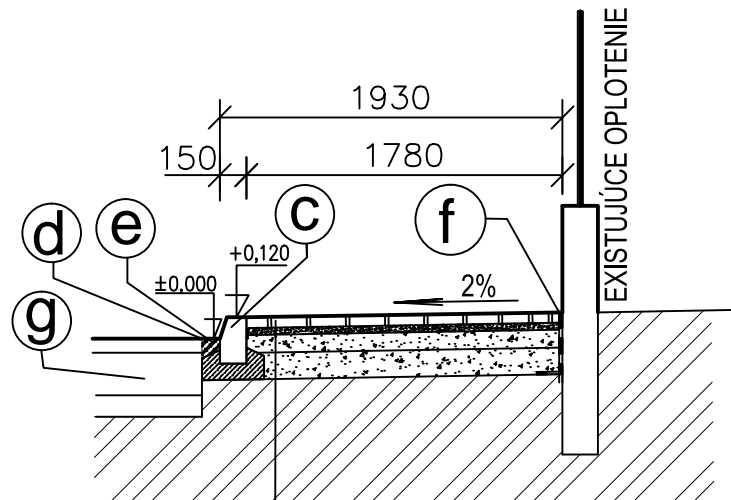
LEGENDA:

- BUS EXISTUJÚCI PRÍSTREŠOK AUTOBUSOVEJ ZÁSTAVKY
- ASFALTOVÁ PLOCHA - VYBÚRAŤ
- ZÁMKOVÁ DLAŽBA - VYBÚRAŤ
- OBRUBNÍK CESTNÝ - VYBÚRAŤ
- OBRUBNÍK PARKOVÝ - VYBÚRAŤ
- OZNAČNÍK AUTOBUSOVEJ ZÁSTAVKY
- ODPADKOVÝ KÔŠ

**CHODNÍK NA RÁZUSOVEJ ULICI
 PODÔRYS - PÔVODNÝ STAV
 UDRŽIAVACIE PRÁCE
 M 1 : 150**

VZOROVÝ PRIEČNY REZ CHODNÍKOM A-A' SKLADBA "a"

M 1: 50



— ZÁMKOVÁ DLAŽBA NAPR. HAKA
— ŠTRKODRVINA FR.4-8-LŮŽKO
— ŠTRKODRVINA fr 0-32
— ŠTRKODRVINA fr 0-63
— ZHUTNENÉ PODLOŽIE

DL.	60 mm	STN 73 6131-1
ŠD	40 mm	STN 73 6126
ŠD	100 mm	STN 73 6126
ŠD	150 mm	STN 73 6126
SPOLU		min. 350 mm

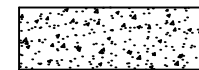
a

LEGENDA:

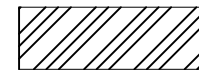
- a** NAVRHOVANÉ SÚVRSTVIE CHODNÍKA
- c** NAVRH. OBRUBNÍK BET. CESTNÝ SO SKOSENÍM V BETÓNOVOM LŮŽKU C20/25 HR. 0,1-0,15 m
- d** ZÁREZ DO EXISTUJÚCEJ VOZOVKY
- e** SPÄTNÉ DOPLNENIE ASFALTOBETÓNU
- f** NOPKOVÁ FÓLIA, Š = 500 MM
- g** SÚVRSTVIE PŮVODNEJ KOMUNIKÁCIE



ASFALTOVÝ BETÓN



ŠTRKOVÉ LŮŽKA A PODSYPY

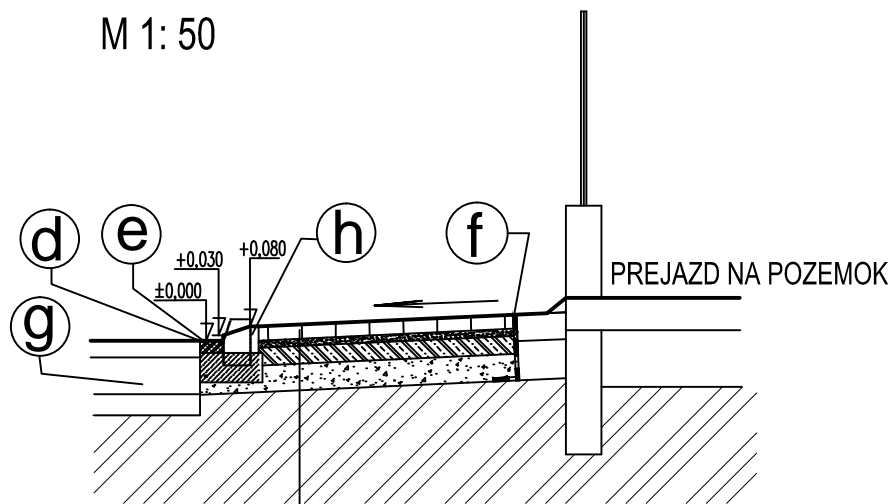


RASTLÝ TERÉN

CHODNÍK NA RÁZUSOVEJ ULICI, PEZINOK
UDRŽIAVACIE PRÁCE

PRIEČNY REZ CHODNÍKOM B-B' V MIESTE PREJAZDU AUTOMOBILU SKLADBA "b"

M 1: 50



LEGENDA:

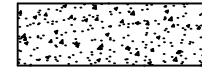
- (b)** NAVRHOVANÉ SÚVRSTVIE CHODNÍKA
- (d)** ZÁREZ DO EXISTUJÚCEJ VOZOVKY
- (e)** SPÄTNÉ DOPLNENIE ASFALTOBETÓNU
- (g)** SÚVRSTVIE PÔVODNEJ KOMUNIKÁCIE
- (f)** NOPKOVÁ FÓLIA, Š = 500 MM
- (h)** CESTNÝ NÁBEHOVÝ /NÁJAZDOVÝ/ OBRUBNÍK
ROZMER 100X20 CM , VÝŠKA 15/10 CM



KSC



ASFALTOVÝ BETÓN



ŠTRKOVÉ LÔŽKA A PODSYPY



RASTLÝ TERÉN

— ZÁMKOVÁ DLAŽBA NAPR. HAKA	DL.	80 mm	STN 73 6131-1
— ŠTRKODRVINA FR.4-8-LÔŽKO	ŠD	40 mm	STN 73 6126
— CBGM - C8/10-0/20 - G1- CEM III/B 32,5 N	CBGM	150 mm	STN EN 14227-1
— ŠTRKODRVINA fr 0-32	ŠD	100 mm	STN 73 6126
— ZHUTNENÉ PODLOŽIE	SPOLU	min. 370 mm	

(b)

CHODNÍK NA RÁZUSOVEJ ULICI, PEZINOK
UDRŽIAVACIE PRÁCE